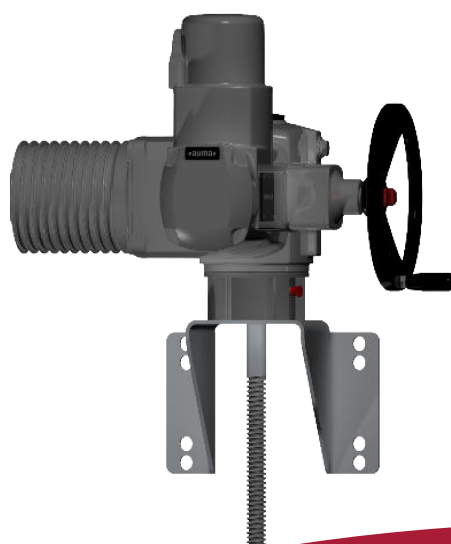
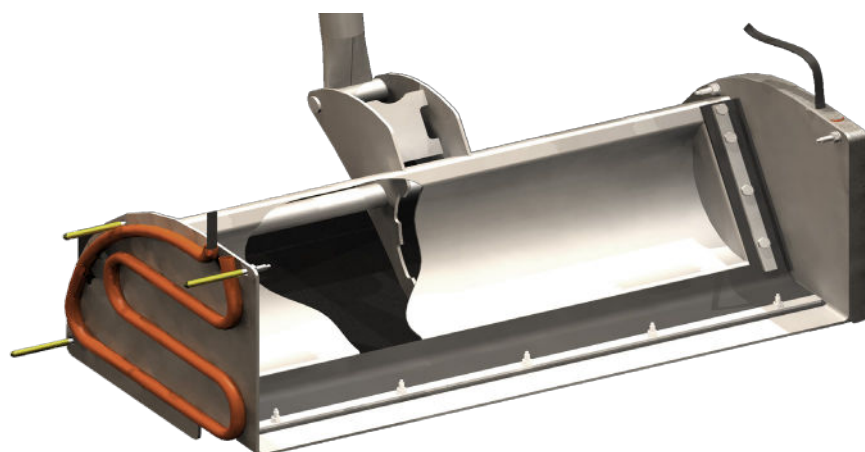


WATERKERINGEN

Morselt producten voor verschillende toepassingen om water te keren met ronde en rechthoekige doorlaat

MORSELT
WATERTECHNIEK BV



WATERKERINGEN:

- AFSLUITERS
- TERUGSLAGKLEPPEN
- STUWEN
- AANDRIJVINGEN
- AUMA MOTOREN
- ACCESSOIRES

MORSELT AFSLUITERS, STUWEN & TERUGSLAGKLEPPEN



AFSLUITERS

KENMERKEN:

- geheel uit RVS
- dubbelzijdig kerend
- standaard dichtend tot 4 mWk
- nastelbare dichting
- eenvoudige montage

TOEPASSINGEN:

- montage op vlakke wand
- montage op ronde wand
- plaatsing in stroomproef
- ook geheel instortbaar mogelijk

TERUGSLAGKLEPPEN

KENMERKEN:

- geheel uit RVS
- met ingebouwde hellingshoek
- tegen doorslaan beveiligd
- dichtingsdruk nastelbaar

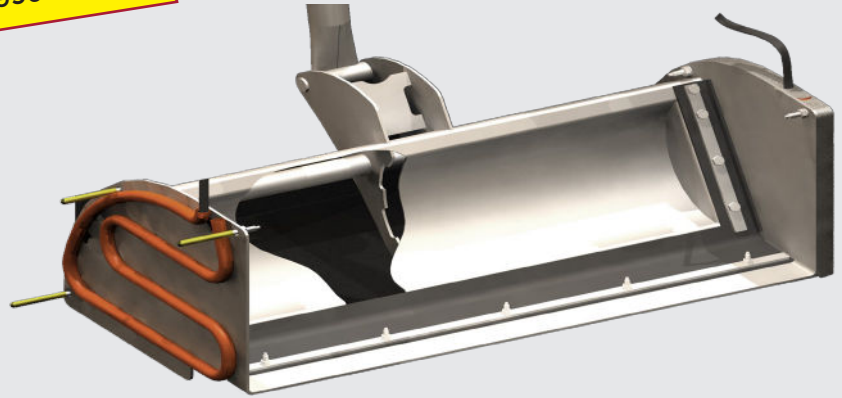


ALLE PRODUCTEN ZIJN
GEFRABICEERD CONFORM
DIN 19569 DEEL 4

STUWEN

KENMERKEN:

- geheel uit RVS
- NBR dichting, storingsvrij verwisselbaar
- optioneel met verwarmde zijwanden om vastvriezen te voorkomen



AANDRIJVINGEN EN ACCESSOIRES

KENMERKEN:

- alle denkbare doorvoeringen/bedieningsvormen zijn mogelijk
- zowel handmatig, elektrisch als hydraulisch bedienbaar
- optioneel met bijv. automatische vetsmering, slagenteller of verborgen spindel(moer)
- RVS beschermings- of bedieningskasten t.b.v. Auma's



MORSELT

WATERTECHNIEK BV

Gildestraat 12
7622 AC Borne
The Netherlands
T +31 74 - 266 11 66
E info@morselt.com

www.morselt.com

Member of the
SPALECK Group