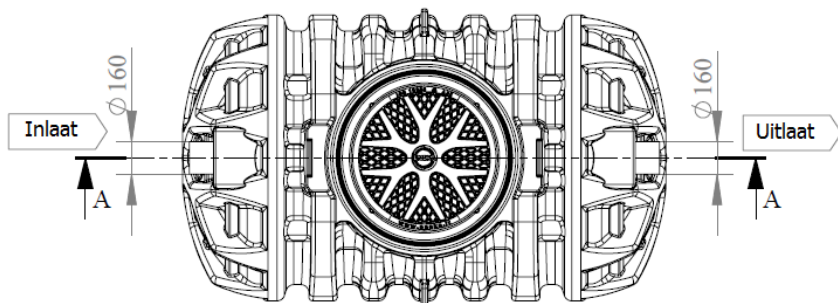
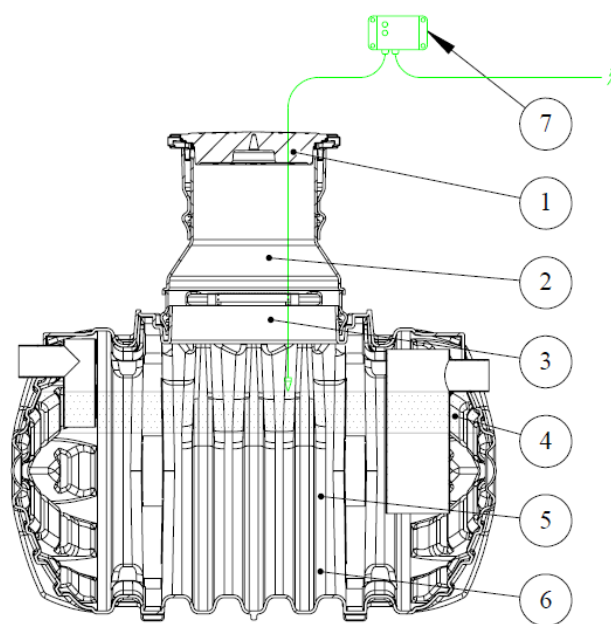
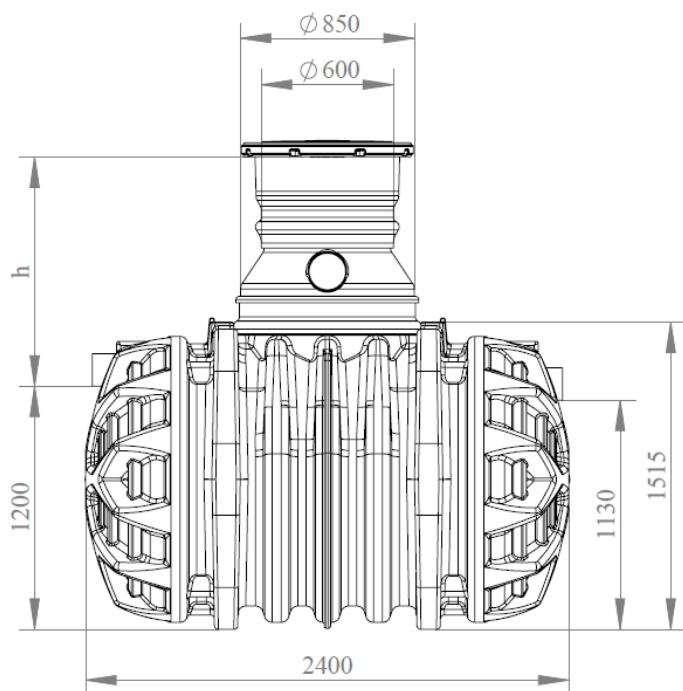


## VETAFSCHIEDER GREASLY 7 I/s



- 1 Deksel klasse B125 kN volgens EN124
  - 2 Schacht I
  - 3 Schacht II
  - 4 Vetopvang 450 liter
  - 5 Vetafscheidingsruimte 1920 liter
  - 6 Slibvang 710 liter
  - 7 Vetlaagdikte alarm (optioneel)
- Totale inhoud 3080 liter  
Gewicht excl. schacht en deksel 250 kg