

MORSELT KUNSTSTOF AFWATERINGSSYSTEMEN

Het nieuwe afwateringssysteem dat meer mogelijk maakt.
Volgens EN 1433 en conform CE

Nieuwe generatie afwatering:

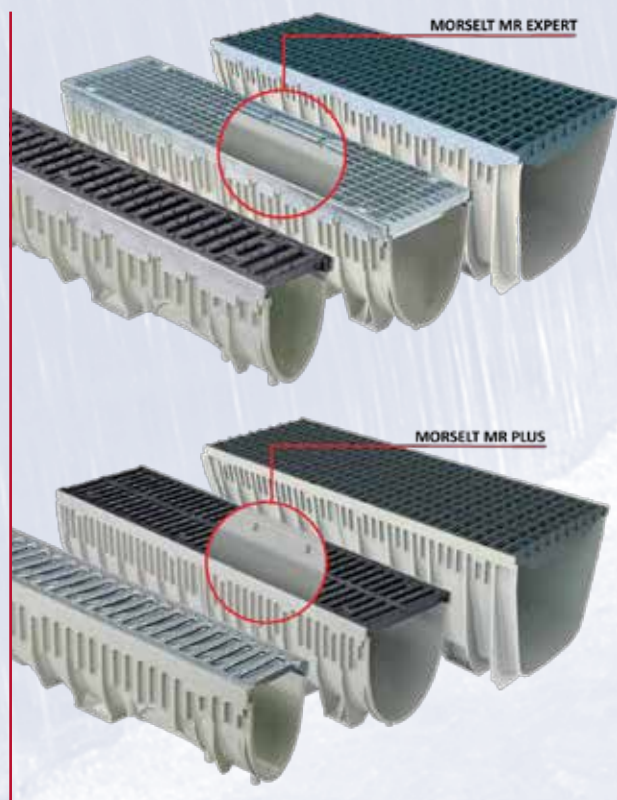
Een nieuwe generatie afwateringssystemen binnen het Morselt MR-programma met een inwendige breedte van 100, 200 of 300 mm en de excellente eigenschappen van glasvezelversterkt kunststof (GVK). De MR series worden internationaal toegepast.

Eigenschappen:

- goten van glasvezel versterkt polyester
- verankerde 4 mm verzinkt stalen randbescherming
- verkrijgbaar met inwendige breedte van 100, 200 en 300 mm
- roosters van kunststof, verzinkt staal, roestvast staal en gietijzer
- licht in gewicht, toch sterk en duurzaam
- geschikt tot en met belastingsklasse E 600 kN
- schroefloze roosterborging; snel te bevestigen en te openen
- conform CE en EN 1433

De MR goten zijn leverbaar in twee uitvoeringen:

- Morselt-MR Plus tot 400kN
- Morselt-MR Expert tot 600kN



MR GOTEN®



Morselt MR afwatering

Toepassingen:

- *industriële omgevingen*
- *werkplaatsen*
- *openbare terreinen*
- *voetpaden, straten en pleinen*
- *tuin, park en landschapsgebieden*

Wij maken van uw afvalwater, afval én water.

MORSELT
WATERTECHNIEK

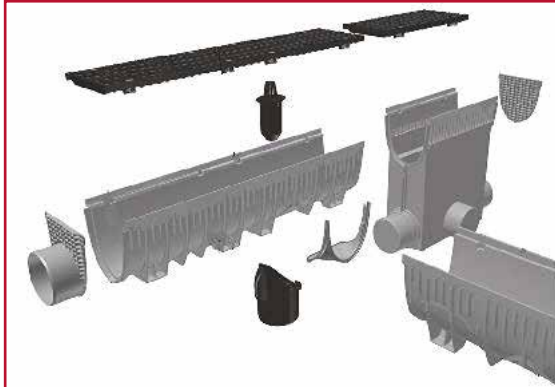
MR GOTEN®

Kunststof - GVK

Het zeer lichte materiaal is supersterk, vormvast onder alle temperaturen en resistent tegen chemische stoffen. Het intelligente design resulteert in een eenvoudige installatie en een hoge stabiliteit. Geschikt voor alle EN 1433 en CE genormeerde toepassingen en is voorzien van het RAL-keurmerk. In veel situaties moet het afwate-ringssysteem bestand zijn tegen intensieve tot zware belasting. Het GVK materiaal is volledig recyclebaar.

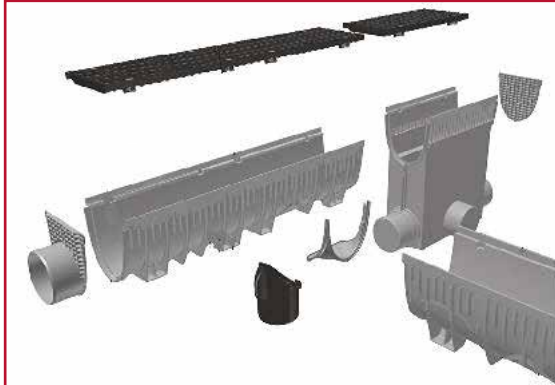
MR 100

breed 100mm



MR 200

breed 200mm



MR 300

breed 300mm



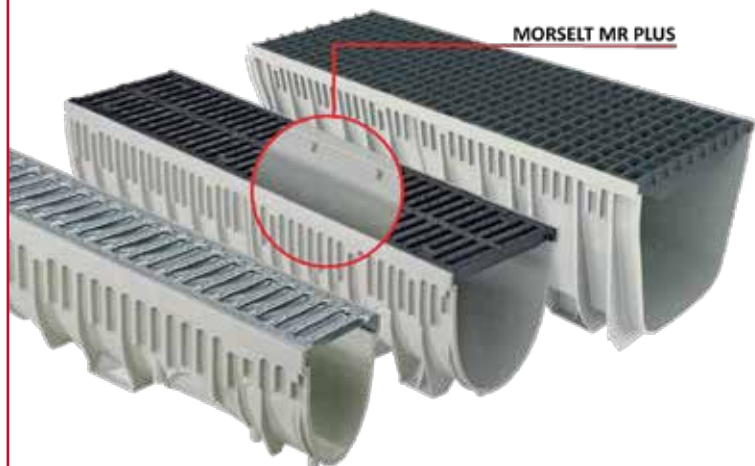
Morselt MR Plus - Belastingklasse D400:

Gootelement volledig uit GVK.

Roosters zijn voorzien van het innovatieve schroefloze STARFIX roosterborgingssysteem.

Toepassingsmogelijkheden:

- openbare terreinen
- parkeerterreinen
- tuin- en landschapsbouw



Morselt MR Expert - Belastingklasse E600:

Gootelement van GVK met geïntegreerde verzinkt stalen randbescherming.

Roosters zijn voorzien van het innovatieve schroefloze STARFIX roosterborgingssysteem.

Toepassingsmogelijkheden:

- recreatiecomplexen
- industrieterreinen
- werkplaatsen
- straten en verkeerswegen

