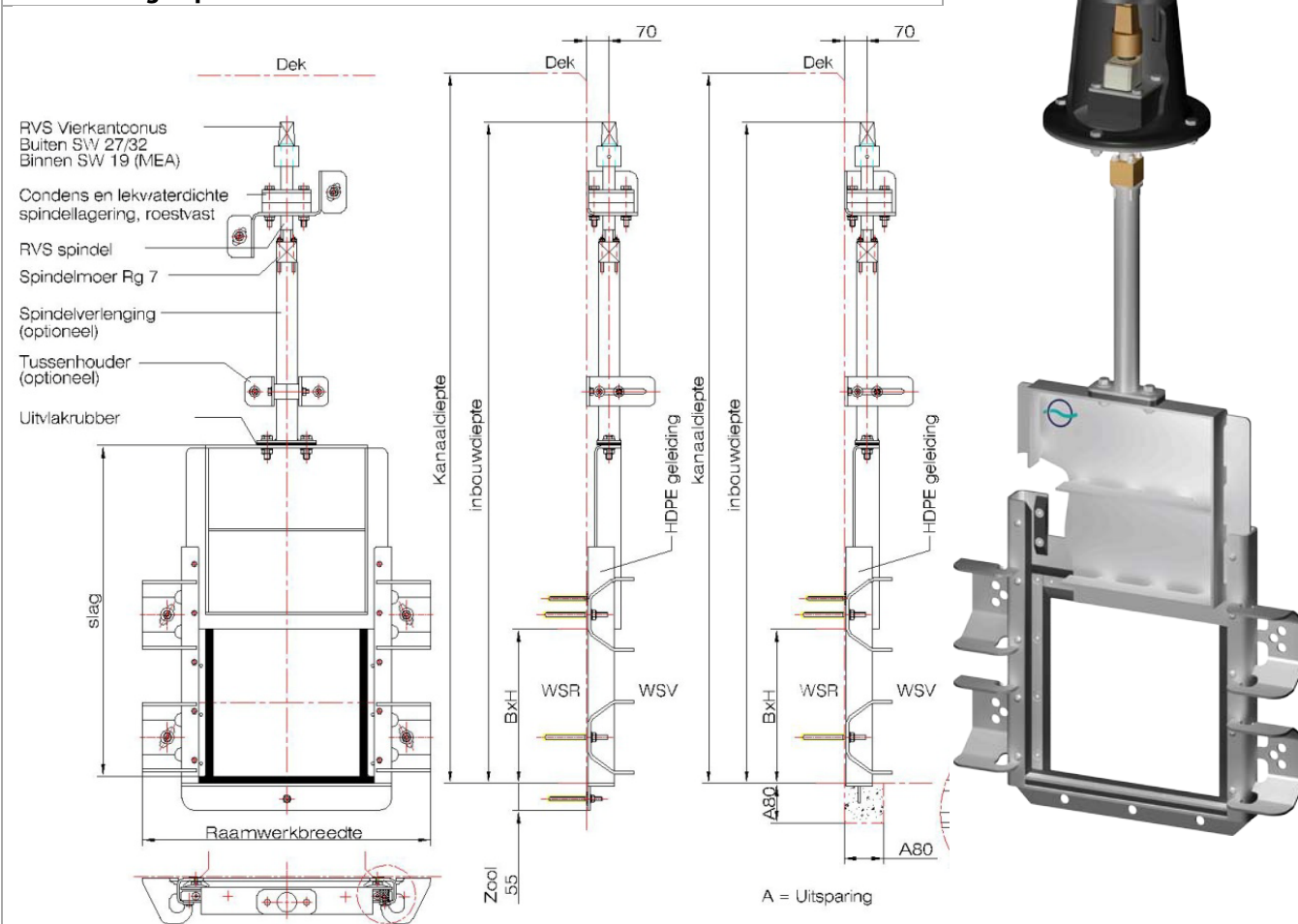


# MORSELT SPINDELAFLUITER SG(E)4

GEFABRICEERD CONFORM DIN 19569 DEEL 4

INFORMATIEBLAD

## Rechthoekige doorlaat Voor montage op vlakke wand



### INBOUWVARIANTEN



- Robuust raamwerk**
  - Afsluiter raamwerk uit een enkele plaat met koud omgezette zijden waarop ankeroren ter bevestiging en versterking zijn gelast.
- Afsluiterplaat**
  - Naar statische berekening, de afsluiterplaat is zodanig geconstrueerd dat de waterdruk zowel voorzijdig (WSV) als achterzijdig (WSR) volgens de statische normen voldoet, al dan niet uitgevoerd met versterkingsribben.
- Afdichting**
  - Waterdruk afhankelijke dichting geplaatst in het raamwerk, apart voor waterdruk van voren of van achteren. Dit resulteert in een gering draaimoment voor het openen en sluiten.
- Regeling**
  - de onderdoor stromende afvoerhoeveelheid ontstaat door de statisch driezijdig afgedichte schuif die lineair op een HDPE geleiding beweegt. Veilige slijtarme afsluiting voor armaturen met zachte afdichting.
- Aandrijving**
  - Loodrecht nastelbaar.