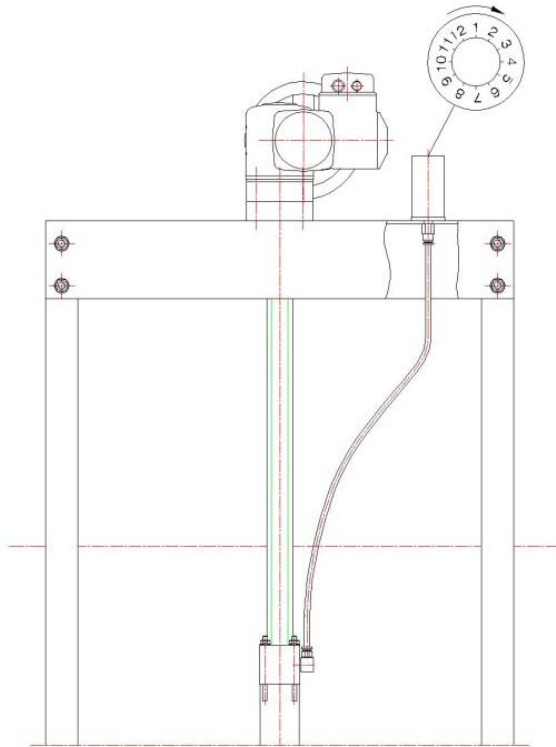


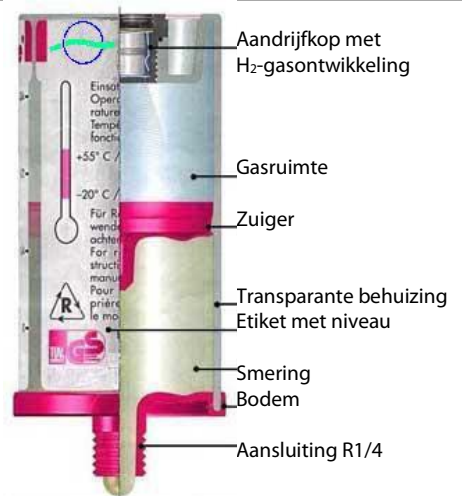
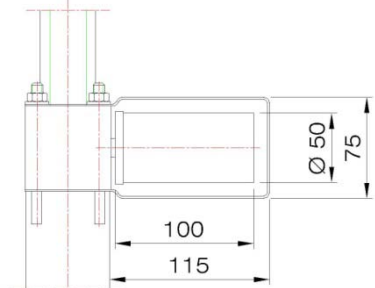
MORSELT SPINDELSMERING

VERHOOGT DE BEDRIJFSZEKERHEID EN VERLAAGT DE ONDERHOUDSKOSTEN
INFORMATIEBLAD

INBOUWVARIANT 1



INBOUWVARIANT 2



- Toepassing**
- Voor o.a. elektrische aandrijvingen en voor spindels $\geq \varnothing 40$ mm met een lengte van min. 800 mm
- Werking**
- Door de gepatenteerde gasontwikkeling aandrijving wordt het biovet door de spindelmoer automatisch tussen de spindel en spindelmoer gedrukt en zorgt daarmee voor een optimale smering en vetverdeling op de spindel.
- Voordeel**
- Het bio-vet zorgt voor een langere levensduur van alle onderdelen welke gevoelig zijn voor slijtage waaronder de spindel, spindelmoer, lagering en motoren.
- Dosering**
- De benodigde verhouding van het vet kan ingesteld worden op de instelschijf van 1 tot 12 maanden. De juiste instelling wordt door ons opgegeven.
- Hoeveelheid**
- Een patroon bevat 125 ml bio-vet, (10,41 ml x 12 maanden). Meerdere patronen kunnen gelijktijdig ingezet worden.
- Uitvoering**
- De complete vetsmeringseenheid is uitgevoerd in RVS
- Inzetbaar bereik**
- -20°C tot $+55^{\circ}\text{C}$; ongeacht de inbouwvariant (ook in water).
- Voordelen**
- Betrouwbare, continue werkende vetsmering met zeer gering onderhoud. Met een gunstige prijs / kwaliteitsverhouding
- Milieu**
- Patroon is navulbaar. Dit bespaart op de kosten en is milieuvriendelijk
- Smering**
- Synth. Biovet WGK1; Temp. bereik -30°C tot $+120^{\circ}\text{C}$; NLGI-Klasse 2; Verdikker Li / Ca; KPE2K-30 (DIN 51502)

