

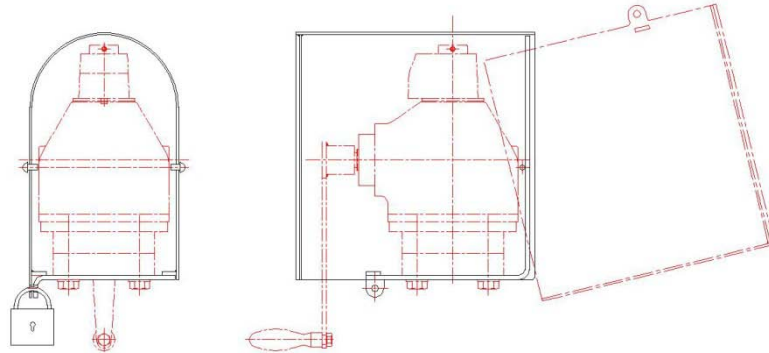
MORSELT BESCHERMKASTEN

BIEDT BESCHERMING VOOR AANDRIJVINGEN

INFORMATIEBLAD

BESCHERMKAST

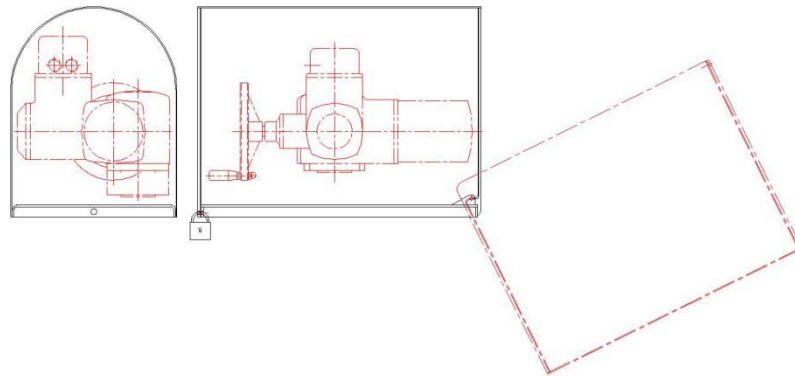
H1



Robuust uitgevoerde scharnierkast voor tandwielkasten, optioneel met hangslot

BESCHERMKAST

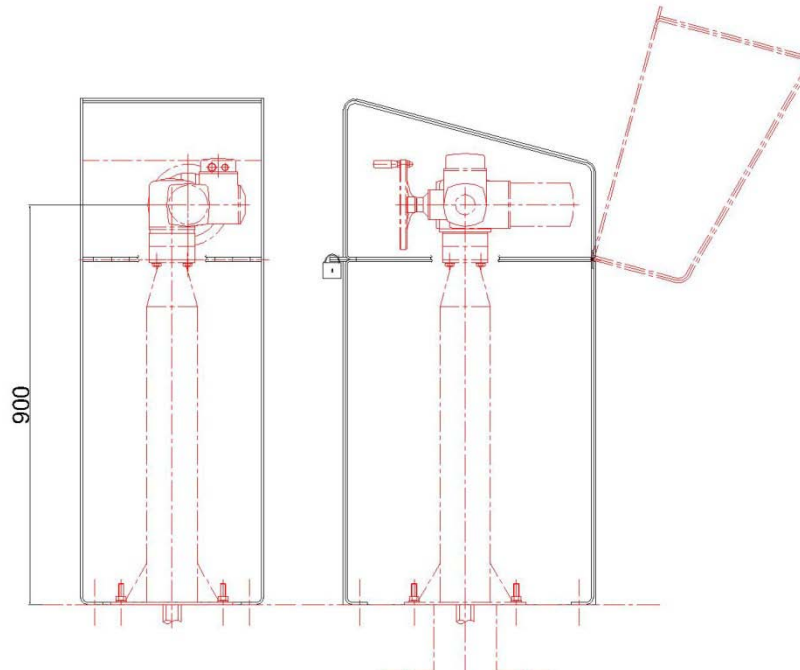
H2



Robuust uitgevoerde scharnierkast voor elektrische aandrijvingen, optioneel met hangslot

BESCHERMKAST

H3



Robuust uitgevoerde rechthoekige of ronde behuizing met scharnierbare kap, optioneel met hangslot