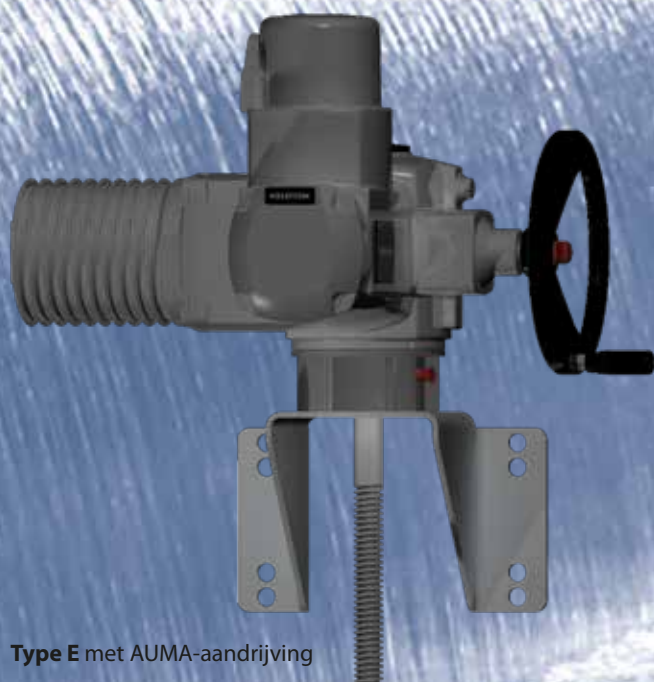
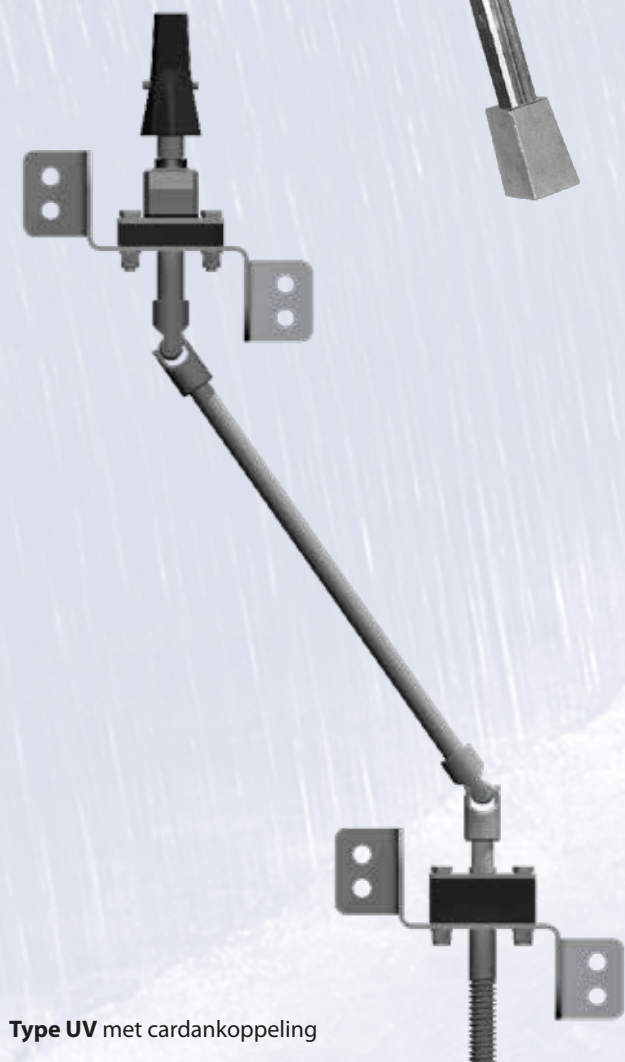


AANDRIJVINGEN

Type ME mobiele aandrijfunit



Type E met AUMA-aandrijving



Type UV met cardankoppeling

Aandrijvingen:

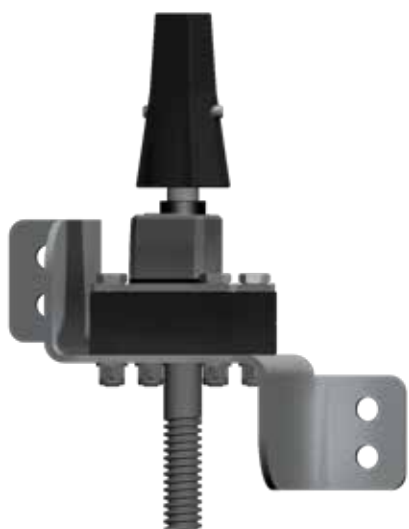
- met handwiel
- met wandsteun
- met cardankoppeling
- in straatpot
- met tandwielkast
- hydraulisch met cilinder
- elektrisch met Auma-motor
- op traverse of kolom

Accessoires:

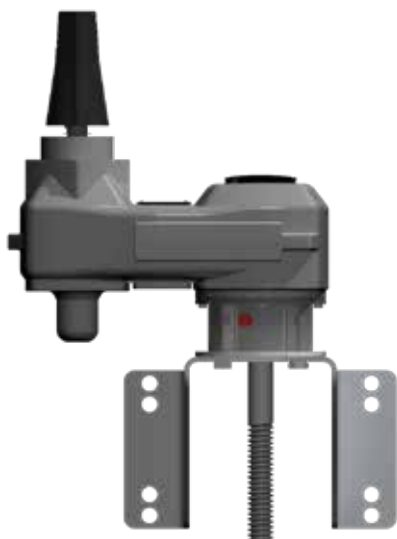
- handsleutel
- mobiele aandrijfunit
- slagenteller
- automatische spindelmoersmering
- verborgen spindel en spindelmoer
- RVS beschermings- en bedieningskasten

Wij maken van uw afvalwater, afval én water.

AANDRIJVINGEN



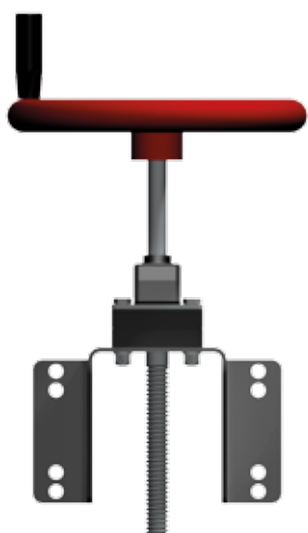
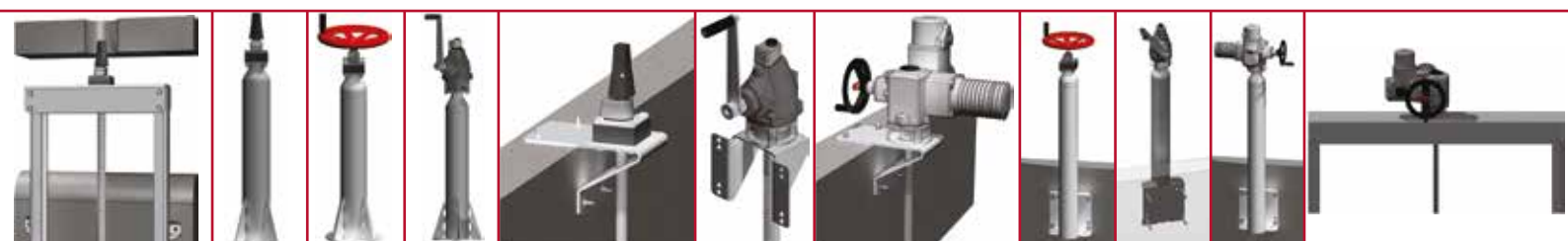
Type V: met wandhouder onder dek.



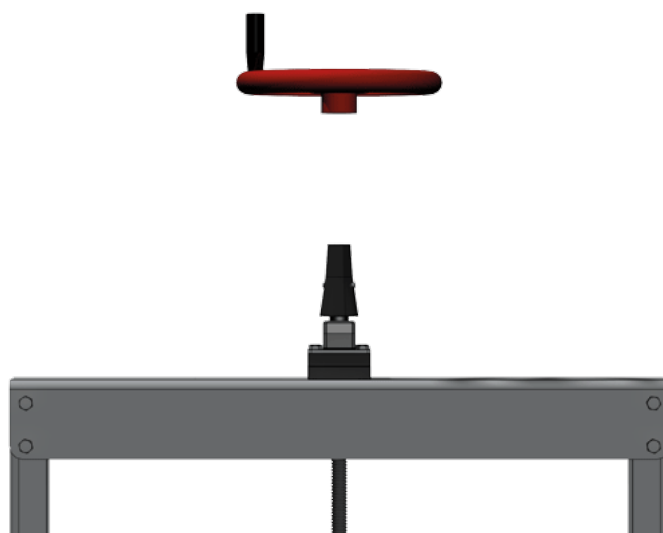
Type GV: met tandwielkast voor verlaging van het draaimoment.



Type SV: met straatpot om in te storten



Type H: met handwiel



Type TVH: met afneembaar handwiel op traverse



Type V: met AUMA op vloerzuil